

# Manometerregler

## Manometerregler - Multifix

bis 2 100 l/min<sup>1)</sup>

Eingangsdruck: max. 16 bar (Baureihe 0: bei Verwendung von Koppelpaket max. 12 bar)  
ATEX: Betriebsmittel ohne eigene potentielle Zündquelle in Anlehnung an Richtlinie 2014/34/EU

**Vorteile:** • Im Handrad integriertes Manometer, geeignet für den Einbau in Schalttafeln.

Typ	Gewinde	Druckregelbereich	Manometeranzeige	D	H	H1	L	Koppelpaket
<b>Baureihe 0, Durchfluss 1450 l/min<sup>1)</sup>, Schalttafelgewinde: M 36x1,5</b>								
MANOREG R 014*	G 1/4"	0,5 - 10 bar	0 - 16 bar	34	109	87	40	KP 0
MANOREG R 014-3	G 1/4"	0,1 - 3 bar	0 - 6 bar	34	109	87	40	KP 0
MANOREG R 014-6	G 1/4"	0,2 - 6 bar	0 - 10 bar	34	109	87	40	KP 0
<b>Baureihe 1, Durchfluss 2100 l/min<sup>1)</sup>, Schalttafelgewinde: M 48x1,5</b>								
MANOREG R 14*	G 1/4"	0,5 - 10 bar	0 - 16 bar	54	134	107	48	KP 1
MANOREG R 14-3	G 1/4"	0,1 - 3 bar	0 - 6 bar	54	134	107	48	KP 1
MANOREG R 14-6	G 1/4"	0,2 - 6 bar	0 - 10 bar	54	134	107	48	KP 1
MANOREG R 38*	G 3/8"	0,5 - 10 bar	0 - 16 bar	54	134	107	48	KP 1
MANOREG R 38-3	G 3/8"	0,1 - 3 bar	0 - 6 bar	54	134	107	48	KP 1
MANOREG R 38-6	G 3/8"	0,2 - 6 bar	0 - 10 bar	54	134	107	48	KP 1

\* Standardbaureihe, bitte bevorzugt einsetzen, da Druckregelbereich universell einsetzbar. 1) gemessen bei P<sub>1</sub> = 10 bar, P<sub>2</sub> = 6,3 bar und 1 bar Druckabfall



## Manometerregler mit durchg. Druckversorgung - Multifix

bis 2250 l/min<sup>1)</sup>

Eingangsdruck: max. 16 bar (Baureihe 0: bei Verwendung von Koppelpaket max. 12 bar)  
Schalttafelgewinde: M 36x1,5

ATEX: Betriebsmittel ohne eigene potentielle Zündquelle in Anlehnung an Richtlinie 2014/34/EU

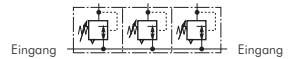
**Vorteile:** • Im Handrad integriertes Manometer, geeignet für den Einbau in Schalttafeln.  
• Durch Verblockung mehrerer Regler können über eine Druckversorgung mehrere Druckluftkreise mit unabhängig regelbaren Drücken versorgt werden. Der Druckluftabgang ist an dem Manometeranschluss oder an dem gegenüber angeordneten G 1/4" Innengewinde (verschlossen).

Typ	Gewinde	Druckregelbereich	Manometeranzeige	H	H1	L	Koppelpaket
<b>Baureihe 0, Durchfluss 1700 l/min<sup>1)</sup>, Druckluftabgang: 1x G 1/8" &amp; 1x G 1/4"</b>							
MANOREG RB 014*	G 1/4"	0,5 - 10 bar	0 - 16 bar	112	90	40	KP 0
MANOREG RB 014-3	G 1/4"	0,1 - 3 bar	0 - 6 bar	112	90	40	KP 0
MANOREG RB 014-6	G 1/4"	0,2 - 6 bar	0 - 10 bar	112	90	40	KP 0
<b>Baureihe 1, Durchfluss 2250 l/min<sup>1)</sup>, Druckluftabgang: 2x G 1/4"</b>							
MANOREG RB 14*	G 1/4"	0,5 - 10 bar	0 - 16 bar	120,6	94,6	48	KP 1
MANOREG RB 14-3	G 1/4"	0,1 - 3 bar	0 - 6 bar	120,6	94,6	48	KP 1
MANOREG RB 14-6	G 1/4"	0,2 - 6 bar	0 - 10 bar	120,6	94,6	48	KP 1

\* Standardbaureihe, bitte bevorzugt einsetzen, da Druckregelbereich universell einsetzbar, 1) gemessen bei P<sub>1</sub> = 10 bar, P<sub>2</sub> = 6,3 bar und 1 bar, Druckabfall



Montagebeispiel für Dreierverkopplung  
Ausgänge mit verschiedenen Drücken



## Manometerregler - Standard

bis 24 000 l/min

Ausführung: Druckregler rücksteuerbar (mit Sekundärentlüftung)

Temperaturbereich: 0°C bis max. +65°C

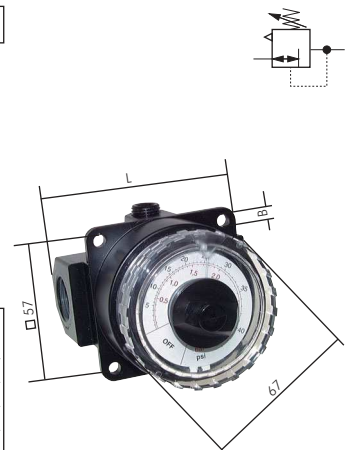
Eingangsdruck: max. 21 bar

Eigenluftverbrauch: max. 1,4 l/min

Medien: Druckluft, neutrale Gase

**Vorteile:** • Druckeinstellung erfolgt über einen leicht drehbaren, großen Einstellknopf.  
• Druckeinstellung ist von Skala unter durchsichtigem Einstellknopf abzulesen.  
• Abdeckung des gesamten Einstellbereichs durch eine Verdrehung von 270°.  
• Übernimmt die Funktion eines 3/2-Wege-Absperrventils, eines Druckreglers und die eines Manometers in einem Gerät.  
• Ideal für den Schalttafeleinbau.

Typ	Gewinde	Druckregelbereich	L	B	Durchfluss
MANO R 14 3	G 1/4"	0 - 3 bar	81	5,5	3000 l/min
MANO R 14 11	G 1/4"	0 - 11 bar	81	5,5	3000 l/min
MANO R 12 3	G 1/2"	0 - 3 bar	81	5,5	5000 l/min
MANO R 12 11	G 1/2"	0 - 11 bar	81	5,5	5000 l/min
MANO R 34 3	G 3/4"	0 - 3 bar	109	5,5	8000 l/min
MANO R 34 11	G 3/4"	0 - 11 bar	109	5,5	8000 l/min
MANO R 10 3	G 1"	0 - 3 bar	109	5,5	9000 l/min
MANO R 10 11	G 1"	0 - 11 bar	109	5,5	9000 l/min
MANO R 20 3	G 2"	0 - 3 bar	135	---	24000 l/min
MANO R 20 11	G 2"	0 - 11 bar	135	---	24000 l/min



Manometer  
ab Seite 644



Elektronische  
Druckschalter  
ab Seite 690



Druckluftaufbereitung  
ab Seite 630



Durchflussmesser  
und Wächter  
ab Seite 692

Alle Angaben verstehen sich als unverbindliche Richtwerte! Für nicht schriftlich bestätigte Datenauswahl übernehmen wir keine Haftung. Druckangaben beziehen sich, soweit nicht anders angegeben, auf Flüssigkeiten der Gruppe II bei +20°C.