

3/2-, 5/2- & 5/3-Wege Handhebelventile

Baureihe HF/HR

Werkstoffe: Körper und Schieber: Aluminium, Innenteile: Aluminium, Edelstahl, Handhebel: Edelstahl, Dichtungen: POM/NBR

Temperaturbereich: -10°C bis max. +70°C

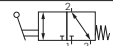
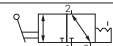
Medien: geölte und ungeölte, gefilterte Druckluft

Druckeingang: an jedem Anschluss möglich

3/2-Wege Handhebelventile

Baureihe HF/HR

 **Optional:** ATEX-Zulassung  II 2GD c T5 T100°C, T_{Medium}/T_{amb}: -10°C bis max. +50°C -X

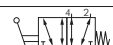
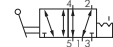
Typ	Gewinde	Nennweite	Betriebsdruck	Durchfluss
mit Federrückstellung 				
HF 18 310*	G 1/8"	6	0 - 12 bar	750 l/min.
HF 14 310	G 1/4"	9	0 - 12 bar	1580 l/min.
HF 12 310	G 1/2"	14	0 - 12 bar	3300 l/min.
mit Raste 				
HR 18 320*	G 1/8"	6	0 - 12 bar	750 l/min.
HR 14 320	G 1/4"	9	0 - 12 bar	1580 l/min.
HR 12 320	G 1/2"	14	0 - 12 bar	3300 l/min.

* auf Anfrage für Vakuumabwendungen verfügbar, 1) verfügbar mit ATEX-Zulassung



5/2-Wege Handhebelventile

Baureihe HF/HR

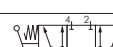
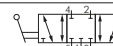


Typ	Gewinde	Nennweite	Betriebsdruck	Durchfluss
mit Federrückstellung 				
HF 18 510*	G 1/8"	6	0 - 12 bar	750 l/min.
HF 14 510	G 1/4"	9	0 - 12 bar	1580 l/min.
HF 12 510	G 1/2"	14	0 - 12 bar	3300 l/min.
mit Raste 				
HR 18 520*	G 1/8"	6	0 - 12 bar	750 l/min.
HR 14 520	G 1/4"	9	0 - 12 bar	1580 l/min.
HR 12 520	G 1/2"	14	0 - 12 bar	3300 l/min.

* auf Anfrage für Vakuumabwendungen verfügbar



5/3-Wege Handhebelventile

Baureihe HF/HR

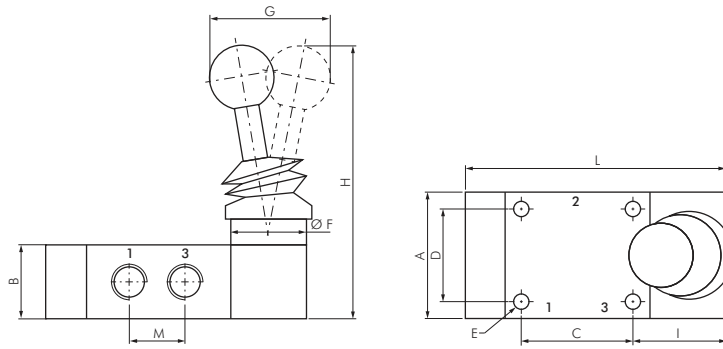
Typ	Gewinde	Nennweite	Betriebsdruck	Durchfluss
Mittelstellung geschlossen, mit Federrückstellung 				
HF 18 530*	G 1/8"	6	0 - 10 bar	780 l/min.
HF 14 530	G 1/4"	9	0 - 12 bar	1800 l/min.
HF 12 530	G 1/2"	14	0 - 12 bar	3300 l/min.
Mittelstellung geschlossen, mit Raste 				
HR 18 530*	G 1/8"	6	0 - 10 bar	780 l/min.
HR 14 530	G 1/4"	9	0 - 12 bar	1800 l/min.
HR 12 530	G 1/2"	14	0 - 12 bar	3300 l/min.
Mittelstellung entlüftet, mit Federrückstellung 				
HF 18 533*	G 1/8"	6	0 - 10 bar	780 l/min.
HF 14 533	G 1/4"	9	0 - 12 bar	1800 l/min.
HF 12 533	G 1/2"	14	0 - 12 bar	3300 l/min.
Mittelstellung entlüftet, mit Raste 				
HR 18 533*	G 1/8"	6	0 - 10 bar	780 l/min.
HR 14 533	G 1/4"	9	0 - 12 bar	1800 l/min.
HR 12 533	G 1/2"	14	0 - 12 bar	3300 l/min.

* auf Anfrage für Vakuumabwendungen verfügbar



Hauptabmessungen - 3/2-Wege Handhebelventile

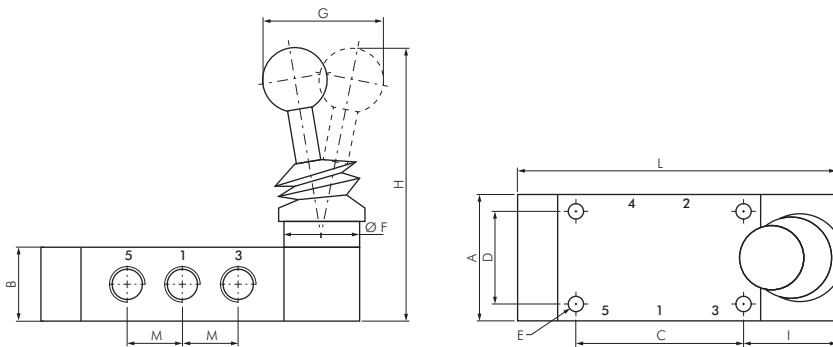
Baureihe HF/HR



3/2-Wege Handhebelventile	A	B	C	D	E	F	G	H	I	L	M
HF/HR 18 310	40	25	34	30	4,5	25	36	88	31	87	18
HF/HR 14 310	50	30	44	36	5,5	30	46	112	37	104	22
HF/HR 12 310	70	40	70	50	6,5	40	64	148	51	148	36

Hauptabmessungen - 5/2-Wege & 5/3-Wege Handhebelventile

Baureihe HF/HR



5/2-Wege Handhebelventile	A	B	C	D	E	F	G	H	I	L	M
HF/HR 18 510	40	25	52	30	4,5	25	36	88	31	105	18
HF/HR 14 510	50	30	66	36	5,5	30	46	112	37	126	22
HF/HR 12 510	70	40	106	50	6,5	40	64	148	51	184	36
5/3-Wege Handhebelventil											
HF/HR 18 530 & HF/HR 18 533	40	25	52	30	4,5	25	45	88	31	105	18
HF/HR 14 530 & HF/HR 14 533	50	30	66	36	5,5	30	53	112	37	126	22
HF/HR 12 530 & HF/HR 12 533	70	40	106	50	6,5	40	64	148	51	193	36