

# **Dokumentation**

## ***Druckluftbehälter mit Füßen bis 16 bar - Typ BHL ... GF -***



## 1. Inhalt

2. Artikelnummern und technische Daten	1
3. Abmessungen	2


## 2. Artikelnummern und technische Daten

### Druckluftbehälter mit Füßen

bis 16 bar

Hinweis: Berechnung nach Regelwerk AD 2000 (Wandung mit erhöhtem Korrosionszuschlag)

☞ **Optional:** blau lackiert (RAL 5015) -5015, resedagrün lackiert (RAL 6011) -6011

Typ rot lackiert (RAL 3009, 2-K)	Inhalt Liter	Betriebsdruck	Ø	Länge	Anschlüsse (IG)
BHL 10/11 GF	10	-0,9 bis 11 bar	206	355	2 x G 1/2", 2 x G 1"
BHL 10/16 GF-5015*	10	0 - 16 bar	166	558	1 x G 3/8", 2 x G 1"
BHL 20/11 GF	20	-0,9 bis 11 bar	246	516	2 x G 1/4", 1 x G 3/8", 2 x G 1/2", 2 x G 1 1/4"
BHL 40/11 GF	40	-0,9 bis 11 bar	276	790	2 x G 1/4", 1 x G 3/8", 2 x G 1/2", 2 x G 1"
BHL 50/11 GF	50	-0,6 bis 11 bar	276	940	2 x G 1/4", 3 x G 1/2", 2 x G 1"
BHL 50/16 GF**	50	0 - 16 bar	276	940	2 x G 1/4", 3 x G 1/2", 2 x G 1"
BHL 90/11 GF	90	0 - 11 bar	350	1026	3 x G 1/2", 2 x G 2"
BHL 90/16 GF**	90	-1,0 bis 16 bar	360	1016	4 x G 1/2", 2 x G 2"
BHL 250/11 GF** 	250	0 - 11 bar	500	1480	3 x G 1/2", 2 x G 1 1/2"

\* nur in blau erhältlich, \*\*grundiert



☞ **Bestellbeispiel:** BHL 10/11 GF \*\*

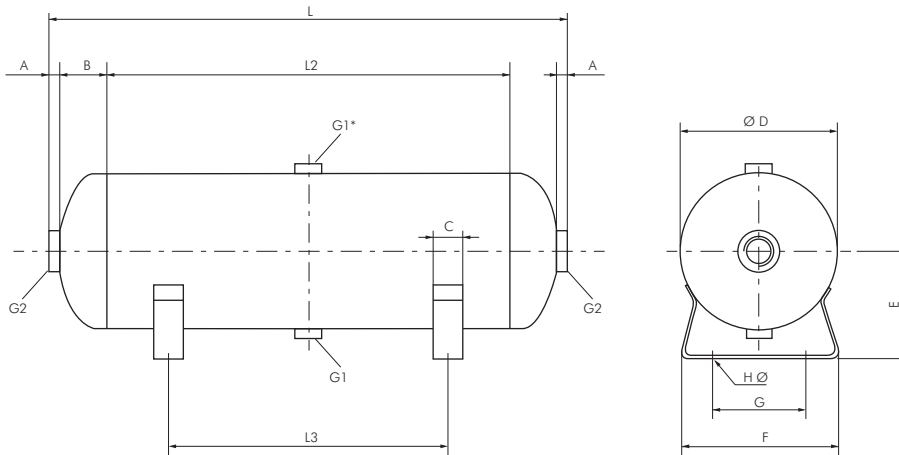
Standardtyp

**Kennzeichen der Optionen:**

blau lackiert (RAL 5015) .....-5015  
resedagrün lackiert (RAL 6011) . . . -6011

## 3. Abmessungen

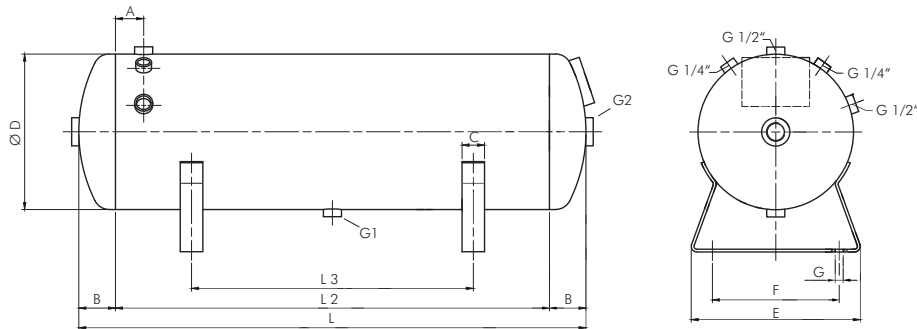
BHL 10 ... GF



Typ	L	L2	L3	G1	G2	A	B	C	Ø D	E	F	G	H Ø
BHL 10/11 GF	357	223	150	1/2"	1"	10	57	30	206	145	157	120	11
BHL 10/16 GF	558	432	300	3/8"	1"	11	52	30	166	115	166	100	9

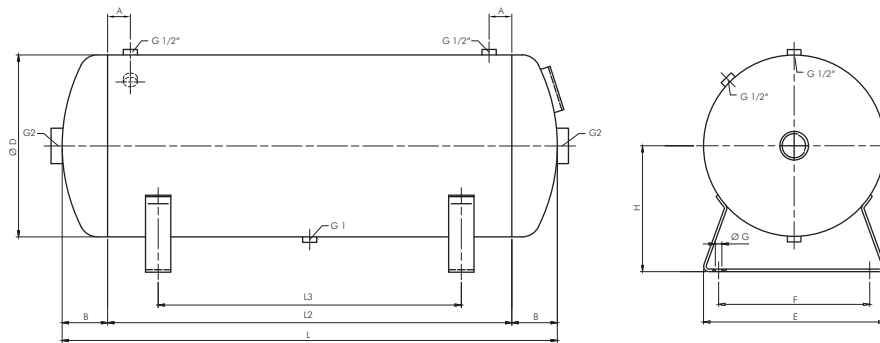
\* nicht bei BHL 10/16 GF

## BHL 50 ... GF



Typ	L	L2	L3	G1	G2	A	B	C	Ø D	E	F	G Ø
BHL 50/11 GF	940	758	500	3/8"	1"	43	80	40	276	300	225	14
BHL 50/16 GF	900	770	500	1/2"	1"	50	65	40	276	300	225	13

## BHL 90 ... GF



Typ	L	L2	L3	G1	G2	A	B	Ø D	E	F	G Ø	H
BHL 90/16 GF	980	800	600	G 1/2"	G 2"	45	90	360	360	300	13,0	250