

Dokumentation

Elektro-Fußpumpen für niedrigviskose und hochviskose Medien - Typ FP 25 ... , FP 40 ... -



1. Inhalt

1. Inhaltsverzeichnis	1
2. Beschreibung	1
3. Abmaße	1
4. Technische Daten	2

2. Beschreibung

2.1. Für hochviskose Medien - Typ FP 25

Die Elektropumpen dienen zur Förderung von Motoren- und Getriebeölen bis SAE 80/50 bei 20°C je nach Motorausführung.

Das neuartige Konstruktionsprinzip gewährleistet auch im trockenen Zustand eine schnelle und sichere Selbstansaugung.

Optionen: Handdurchlaufzähler.

Technische Daten:

Für Motoren- und Getriebeöl, Hydrauliköl.

- Anschlussdaten
 - 230 V 50 Hz, 740 W
- selbstansaugend
- Faßgewinde G 2"
- max. Viskosität 2000 mPas
- Saugrohr DN 32 für Tauchtiefe 840 mm
- Zapfschlauch 4,0 m, DN 19 x 4, mit Ölzapfventil
- Ein / Aus-Schalter
- Ausführung -Z mit elektronischem Durchflussmesser/Handdurchlaufzähler, batteriebetrieben
- Förderleistung: ca. 25 l/min, Ausführung -Z: ca. 20 l/min viskositäts- und systemabhängig

2.2. Für niedrigviskose Medien - Typ FP 40

Elektropumpen für Diesel und Heizöl (A III), Ansaugstufe mit integriertem Heberschutz (Auslaufsicherung), Ein / Aus-Schalter mit Kontrolleuchte, Motor mit Thermoschaltssicherung, Standard-Zapfventil oder bauartzugelassenes Automatik-Zapfventil mit Schlauchdrehgelenk.

Die unter der Elektropumpe angeordnete Handpumpe gewährleistet ein schnelles und sicheres Anpumpen sowie einen Notbetrieb bei Spannungsausfall ebenso wie die fein dosierbare Abgabe von Kleinmengen.

Technische Daten:

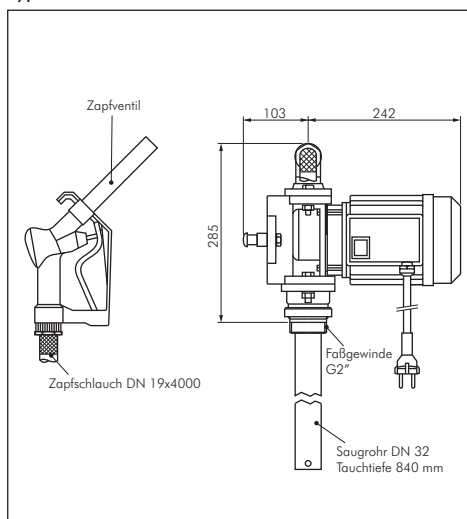
Für Diesel, Heizöl EL/L, Kühlerfrostschutzmittel (unverdünnt) (für entzündliche Medien Flammpunkt $\geq 55^\circ\text{C}$).

- Anschlussdaten
 - 230 V 50 Hz, 250 W
 - 24 V DC, 180 W
- Ansaugstufe mit integriertem Heberschutz
- Faßgewinde M 64 x 4 und G 2"
- Saugschlauch mit Filter für Tauchtiefe 1600 mm
- Zapfschlauch 4,0 m, DN 19 x 4 mit Knickschutzfeder
- Ausführung -Z mit elektronischem Durchflussmesser (nicht eichfähig), batteriebetrieben

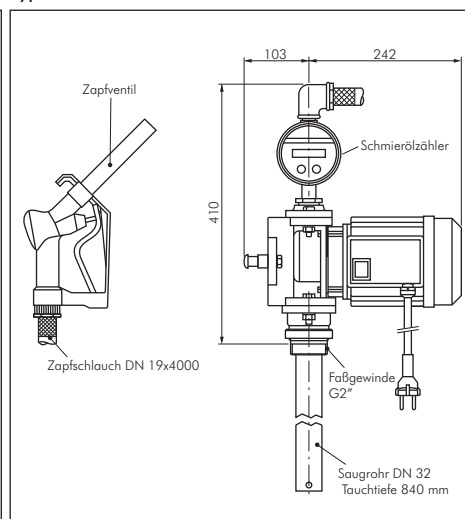
3. Abmaße

3.1. Für hochviskose Medien - Typ FP 25

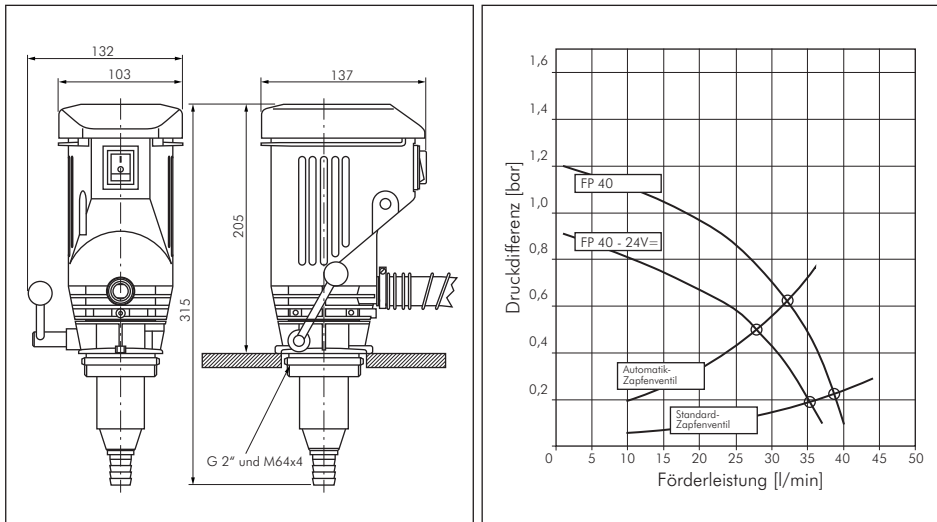
Typ FP 25



Typ FP 25 Z



3.2. Für niedrigviskose Medien - Typ FP 40



4. Technische Daten

Elektro-Fasspumpen

für hochviskose Medien

Ausführung: selbstansaugend, mit Saugrohr für Tauchtiefe 840 mm, Zapfschlauch 4 mtr. DN 19x4 und Ölzapfventil
Medien: Motoren- und Getriebeöl SAE 80, Hydrauliköl, (Viskosität 100 - 2000 mPa*s)
Spannung: 230V AC
Motorleistung: 740 Watt
Schutzart: IP 54
Optional: Digitaler Zähler (nicht eichfähig) -Z

Typ	Förderleistung l/min.	Fassgewinde	autom. Zapfpistole*
FP 25	25	G 2"	nein

* Bauart zugelassen

Bestellbeispiel: FP 25 **



Elektro-Fasspumpen

für niedrigviskose Medien

Ausführung: mit Saugschlauch und Filter für Tauchtiefe 1600 mm, Ansaugstufe mit integriertem Heberschutz, Zapfschlauch 4 mtr. DN 19x4, Knickschutzfeder und Standard-Zapfpistole
Medien: Diesel, Heizöl EL/L und Kühlerfrostschutzmittel (unverdünnt)
Spannung: 230V AC
Motorleistung: 250 Watt
Schutzart: IP 44
Optional: Digitaler Zähler (nicht eichfähig) -Z

Typ	Förderleistung l/min.	Fassgewinde	autom. Zapfpistole*	Ersatzpistole
FP 40	40	M 64 x 4/G 2"	nein	FP 40 Pi
FP 40 A	35	M 64 x 4/G 2"	ja	FP 40 A Pi

* Bauart zugelassen

Bestellbeispiel: FP 40 **

