

# Dokumentation

## ***2/2 Wege Magnetventile aus Edelstahl, Eco-Line - Typ SLP ... ES -***



## 1. Inhalt

2. Artikelnummern und technische Daten	1
3. Abmessungen	1

## 2. Artikelnummern und technische Daten

### 2/2-Wege Magnetventile aus Edelstahl

Eco-Line

Werkstoffe: Körper: 1.4408, Innenteile: Edelstahl, Dichtung: FKM  
 Temperaturbereich: -20°C bis max. +120°C, Umgebung: max. +65°C  
 Leistungsaufnahme: Gleichstrom: 13 W, Wechselstrom: 22 VA (Anzug: 40 VA)  
 Medien: Druckluft, neutrale Gase, Wasser, neutrale dünnflüssige Medien, andere Medien auf Anfrage  
 Einbaulage: mit stehendem Magneten  
 Spannungen: Standard: 24V=, 230V AC, auf Wunsch: andere Spannungen (siehe Bestellbeispiel)  
 Schutzart: IP 65  
 Magnetspule<sup>3)</sup>: P

Typ 24V=	Typ 230V AC	Gewinde	DN	L	Betriebsdruck (bar) kv-Wert <sup>1)</sup>		Ersatz- membrane
stromlos geschlossen (NC)							
SLP 18 ES 24V=	SLP 18 ES 230V	G 1/8"	3	40	0 - 13	3,2 l/min.	---
SLP 14 ES 24V=	SLP 14 ES 230V	G 1/4"	3	40	0 - 13	3,2 l/min.	---
SLP 38 ES 24V=	SLP 38 ES 230V	G 3/8"	13	66	0,5 - 16	64 l/min.	SLP 38 MEM **
SLP 12 ES 24V=	SLP 12 ES 230V	G 1/2"	13	66	0,5 - 16	64 l/min.	SLP 12 MEM **
SLP 34 ES 24V=	SLP 34 ES 230V	G 3/4"	20	75	0,5 - 16	108 l/min.	SLP 34 MEM **
SLP 10 ES 24V=	SLP 10 ES 230V	G 1"	25	96	0,5 - 16	171 l/min.	SLP 10 MEM **
SLP 114 ES 24V=	SLP 114 ES 230V	G 1 1/4"	35	131	0,5 - 16	313 l/min.	SLP 114112 MEM **
SLP 112 ES 24V=	SLP 112 ES 230V	G 1 1/2"	40	131	0,5 - 16	427 l/min.	SLP 114112 MEM **
SLP 20 ES 24V=	SLP 20 ES 230V	G 2"	50	165	0,5 - 16	684 l/min.	SLP 20 MEM **

1) Wasserdurchfluss bei +20°C, 1 bar Druck am Ventileingang, freier Auslauf, 3) Magnetspulen und Zubehör ab Seite 697

\*\* Bitte gewünschten Werkstoff eintragen: N=NBR, EP=EPDM, V=FKM

Servogesteuerte Ventile benötigen zum Öffnen oder Schließen eine Druckdifferenz zwischen Ventileingang und -ausgang. Die Druckdifferenz wird als Mindestdruck angegeben. Entsteht im Ventil ein Druckausgleich, eventuell dadurch, dass am Ventilausgang kein oder nur wenig Medium verbraucht wird, funktioniert das Ventil nicht mehr (es öffnet oder schließt nicht zuverlässig).

**Bestellbeispiel:** SLP 18 ES \*\*

Standardtyp

**Verfügbare Spannungen**

24V= (Standard) . . . . . -24V=

230V AC (Standard) . . . . . -230V

12V= . . . . . -12V=

24V AC . . . . . -24VAC

**Besonders preiswert!**



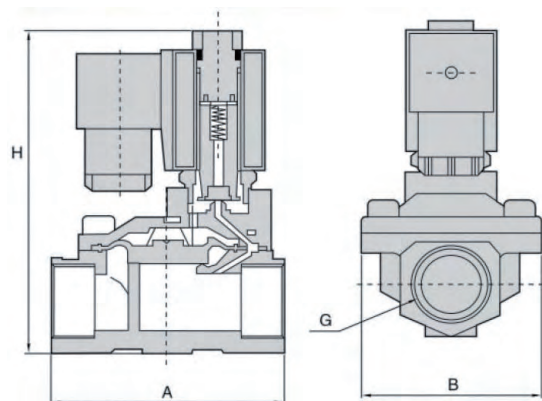
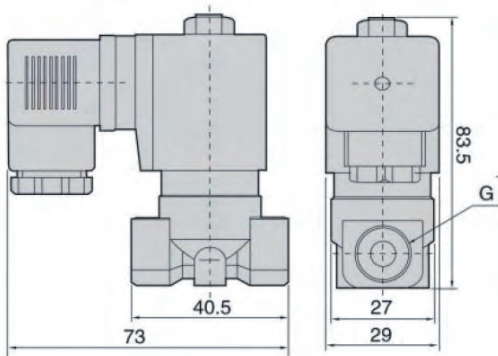
Diese Ventile werden grundsätzlich mit Spule und Stecker ausgeliefert!

Maße finden Sie in den Artikeldetails in unserem **eShop!**

## 3. Abmessungen

SLP 18 ... ES, SLP 14 ... ES

SLP 38 ... ES bis SLP 20 ... ES



Typ	Gewinde	DN	A	b	H
SLP 38 ...	G 3/8"	13	66	48	112
SLP 12 ...	G 1/2"	13	66	48	112
SLP 34 ...	G 3/4"	20	75	58	118
SLP 10 ...	G 1"	25	96	70	131
SLP 114 ...	G 1 1/4"	35	131	96	146
SLP 112 ...	G 1 1/2"	40	131	96	146
SLP 20 ...	G 2"	50	165	120	167